

# 10 Картриджные клапаны SAE8-SAE10

Встраиваемые 2-линейные электромагнитные тарельчатые клапаны, нормально закрытые, 3/4"-16UNF  $\varnothing$ 12,7 мм  
**EVSC.34.02** 32 л/мин – 25 МПа (250 бар)

## [1] Описание

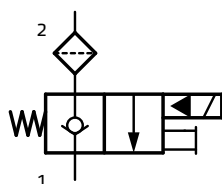
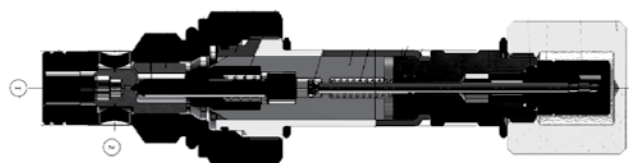
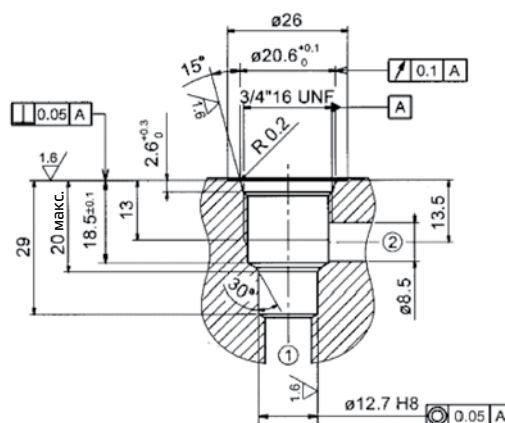
2-линейный клапан, нормально закрытый, тарельчатого типа. Он оснащен фильтром, винтовым устройством ручного управления, защитной крышкой для устройства ручного управления. Такая конструкция позволяет использовать клапан со стандартными катушками и с переменным, и с постоянным током, без необходимости использования специальных соединителей со встроенными выпрямителями



## [2] Код для заказа

(1)	(2)	(3)	(4)	(5)	(6)	(7)
EVSC	-	34	-	02	-	-

- (1) EVSC: Встраиваемый направляющий электромагнитный клапан с сердечником  $\varnothing$ 13 мм (см. 5), 2-линейный, 2-позиционный, тарельчатого типа, нормально закрытый, с однонаправленным потоком
- (2) 34: 3/4" – 16 UNF ( $\varnothing$  12,7 мм)
- (3) 02: Фильтр и устройство ручного управления винтового типа
- (4) Электрическое напряжение и электромагнитные катушки:  
 0000: Без катушек  
 012C: Катушки для 12 В постоянного тока  
 024C: Катушки для 24 В постоянного тока  
 220R: Катушки для 220–230 В выпрямленного переменного тока (RAC)  
 230/50: Катушки для 230 В переменного тока /50 Гц
- (5) Соединение катушки:  
 Без обозначения: Стандартное соединение ISO 4400 / DIN 43650/A  
 C: Разделанный вывод  
 AMP: Amp Junior
- (6) Опции соединителей ISO 4400 / DIN 43650/A:  
 B9: Стандартный соединитель черного цвета PG9  
 D9: Соединитель черного цвета с диодом PG9  
 E5: Энергосберегающий соединитель со светодиодом  
 R\*: Мостовой выпрямитель  
 L\*: Светодиод  
 V\*: Светодиод + варистор
- (7) Защитный колпачок для устройства ручного управления: P



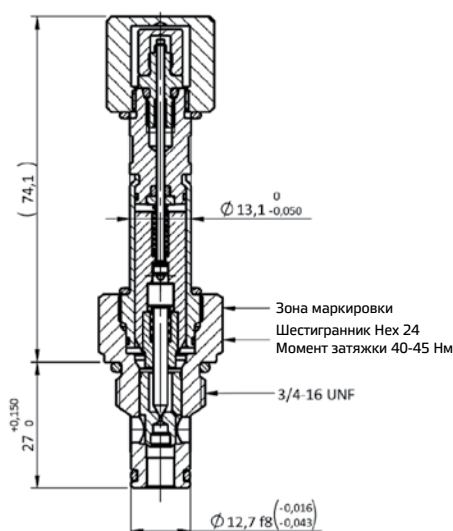
Тарелка 7 приводится в действие и удерживается в нормально закрытом положении в седле 8. Когда к электромагниту подводится питание, подвижный якорь 5 и управляющий штифт 17 смещаются, и тарелка, разбалансированная под действием давления, открывается, пропуская поток от 1 до 2. Ручное управление 1 винтового типа обеспечивает работу клапана в случае сбоя электроснабжения. Фильтр 18 (0,25 мм) предотвращает загрязнение и позволяет эффективно распределять поток вокруг тарелки. Колпачок 2 защищает от ударов устройство ручного управления и при блокировке может предотвращать повреждение клапана.

# 10 Картриджные клапаны SAE8-SAE10

## [3] Технические данные

Макс. номинальное давление	25 МПа (250 бар)	Электрические характеристики: Такие электромагнитные клапаны, как правило, оснащаются катушками типа С30, питание к которым подводится от источника постоянного или переменного тока. Питание к катушкам типа С30-***С напрямую подводится от источника питания постоянного тока. Питание к катушкам типа С30-***R подводится от источника питания переменного тока RAC (выпрямленный переменный ток), посредством двухполупериодного мостового выпрямителя, встроенного в соединитель. Питание к электромагнитным клапанам типа EVSC.34 может также подводиться напрямую от источника питания *** В переменного тока при использовании специальных катушек С30-***/50 или С30-***/60. Катушки типа С30 как правило, используются с соединителями ISO 4400 / DIN 43650/A. Информацию о катушках с другим соединением с источником питания см. в таблице С30.
Номинальный расход	32 л/мин	
Макс. рекомендуемый расход	40 л/мин	

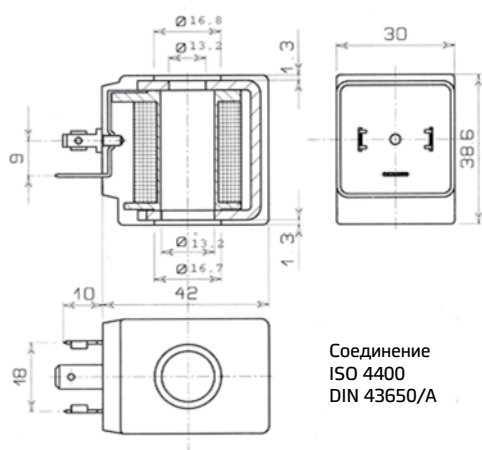
## [4] Установочные размеры (мм)



Клапаны EVSC.34 устанавливаются в седло 3/4" 16 UNF диаметром  $\varnothing 12,7$  мм. Проверьте соответствующее состояние и расположение уплотнений, входящих в комплект поставки клапана:

- уплотнительное кольцо 9,25x1,78 с подложкой 9,91x1,35
- уплотнительное кольцо 16,36x2,20
- уплотнительное кольцо, 2 шт., 12,42x1,78

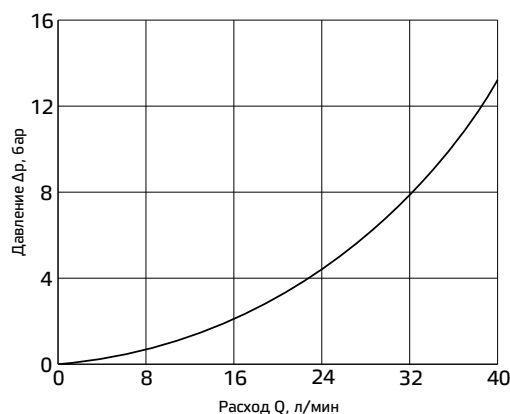
Заверните клапан в камеру и зафиксируйте путем приложения момента затяжки около 45 Нм к шестиграннику 24 мм.



Соединение  
ISO 4400  
DIN 43650/A

## [5] Типовые графики

Типовые кривые  $\Delta p-Q$  для клапанов EVX-\*-C5 в стандартной конфигурации, с минеральным маслом при  $v=26$  сСт и 50°C.



## [6] Соединители

Стандартные катушки совместимы с соединителями КА-132; для некоторых функций (R\* = Мостовой выпрямитель; L\* = Светодиод и т.д.) следует указывать напряжение:

1 = 12 В – 24 В    2 = 115 В    3 = 230 В

Энергосберегающие соединители (опции ES) уменьшает потребление тока до уровня менее 50% номинального тока и значительно снижает нагрев катушек.

## [7] Катушки типа С30 ( $\varnothing 13$ мм)

Катушки	Напряжение постоянного / выпрямленного переменного тока	Номинальный ток (А)	Сопротивление при 20°C (Ом)	Номинальная мощность (Вт)	Класс изоляции
С30-012С	V 12 DC	1,55	7,7	18,6	F
С30-024С	V 24 DC	0,8	31	19	
С30-024R	V 24 RAC	0,85	27	18,3	
С30-048С	V 48 DC	0,4	116	19	
С30-048R	V 48 RAC	0,4	106	17,3	
С30-110R	V 110-115 RAC	0,16	600	16	
С30-220R	V 220-230 RAC	0,08	2500	16	
	AC	(*)		(VA) (*)	
С30-024/50	24V 50 Hz	0,9	5,3	35	F
С30-110/50	110-115V 50 Hz	0,2	108		
С30-230/50	220-230V 50 Hz	0,1	438		
С30-110/60	110-115V 60 Hz	0,3	92		
С30-220/60	220-230V 60 Hz	0,15	375		